



MV-210A

| | |
|-------------------------------|---|
| Przeznaczenie: | Rolki akumulacyjne, napędzane łańcuchem 8B do transportu wewnętrznego materiałów lekkich. Zasada działania rolek akumulacyjnych |
| Przemieszczane towary: | małe pakiety, lekkie paczki, kuwety, |
| Rura: | stal zwykła (średnica zew. 50mm), stal cynkowana(średnica zew. 50mm), stal kwasoodporna(średnica zew. 50mm), |
| Oś: | d10; hex11; d12; d14 wykonane z precyzyjnych prętów ciągnionych |
| łożyska: | precyzyjne 6202 ZZ (2RS), |
| Oprawy: | polipropylenowe oprawy łożyskowe |
| Koła zębate | Pojedyncze Z=11; Z=14; Podwójne Z=14; zębátky wykonane z poliamidu 6.6, |
| Prędkość: | liniowa ładunku max.0,5m/s |
| Obciążalność: | max. do 35 daN. |

seria **MV-210A** Akumulacyjne z kołem zębatym PA: średnica 50mm

| Typ | Wymiary rury | Materiał rury | Montaż AA | Oś BB | Napęd | RL (min. -max.) | Oznaczenie |
|---------|--------------|-----------------------|-------------|-------|-----------|-----------------|----------------------------|
| MV-210A | 50x1,5 | STG (stal cynkowana) | SP,GW;GZ;FR | 12;14 | Z/ZZ11,14 | 250-900 | MV-210A 50x1,5-STG-AABB-RL |
| | 50x1,5 | STS (stal nierdzewna) | SP,GW;GZ;FR | 12;14 | Z/ZZ11,14 | 250-900 | MV-210A 50x1,5-STG-AABB-RL |
| MV-210A | 50x1,5 | STG (stal cynkowana) | SP | hex11 | Z/ZZ11,14 | 250-900 | MV-210A 50x1,5-STG-AABB-RL |
| | 50x1,5 | STS (stal nierdzewna) | SP | hex11 | Z/ZZ11,14 | 250-900 | MV-210A 50x1,5-STG-AABB-RL |

Rolla z pojedynczym kołem zębatym 1/2"x5/16" Z=11. Wartość **De=31mm**-wstaw do tabeli poniżej.

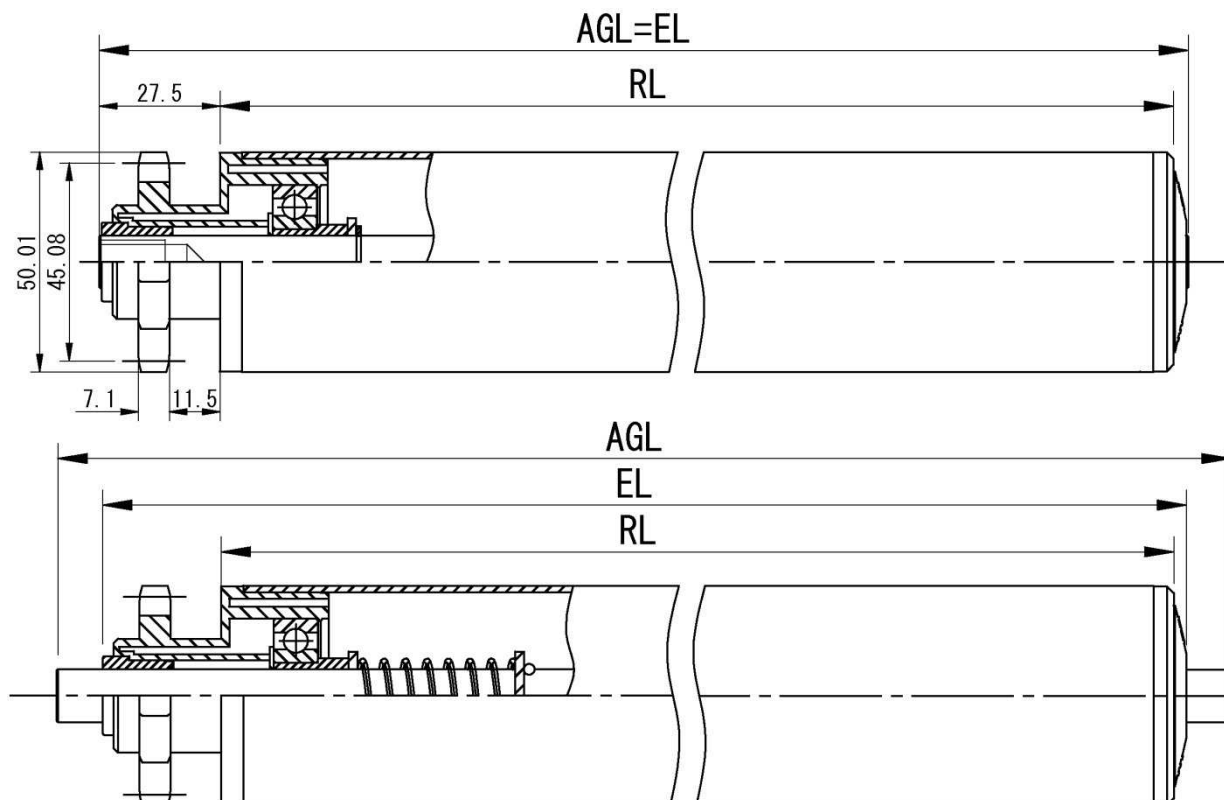
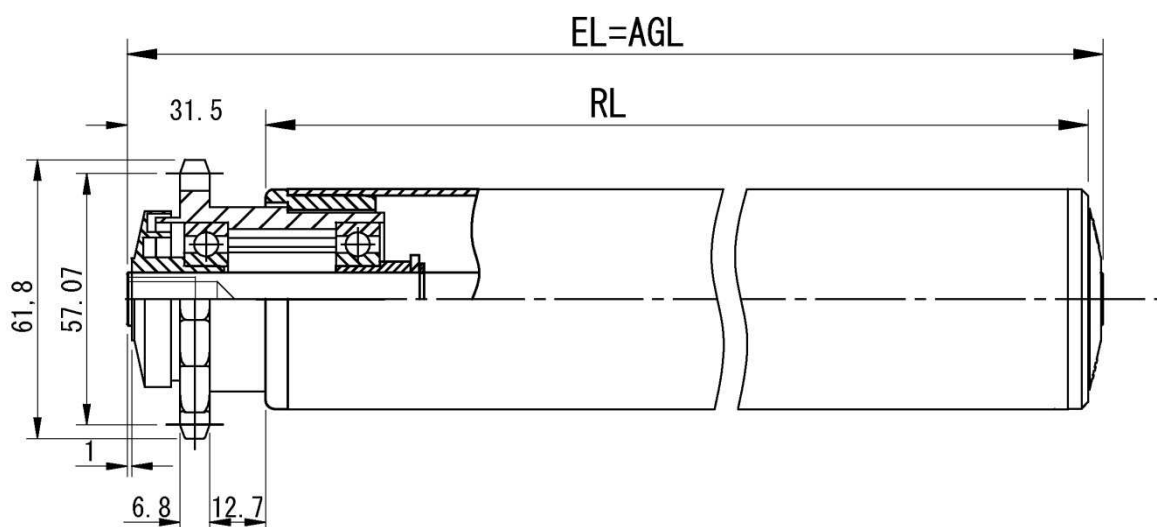


Tabela z danymi wspólnymi dla wszystkich rolek napędzanych kołami zębatymi. Wartości **De** podano przy każdym rysunku.

| | Sposób montażu | | | |
|--------------|---------------------------|--------------------------------------|---|---------------------------------------|
| | Sprężynka SP | Gwint wewnętrzny GW | Gwint zewnętrzny GZ | Frezowany FR |
| Średnica osi | | | | |
| hex11 | AGL=EL+20 RL = EL - De | ----- | ----- | ----- |
| d12 | AGL=EL+20 RL = EL - De | M8 x 15mm AGL=EL RL = EL - De | M12 x 15mm AGL=EL+30 RL = EL - De | FR 10x10 AGL=EL+20 RL = EL - De |
| d14 | AGL=EL+20 RL = EL - De | M10 x 20mm AGL=EL RL = EL - De | M14 x 20mm AGL=EL+40 RL = EL - De | FR 12x10 AGL=EL+20 RL = EL - De |

Rolka akumulacyjna z pojedynczym kołem zębatym 1/2"x5/16" Z=14. Wartość **De=35mm**-wstaw do tabeli powyżej.



Rolka akumulacyjna z podwójnym kołem zębatym 1/2"x5/16" Z=14. Wartość **De=58mm**-wstaw do tabeli powyżej.

