

MV-2100

- Przeznaczenie:** rolki napędzane łańcuchem 10B do transportu ciężkiego,
- Przemieszczane towary:** towary na paletach, płyty, sztaple, towary luzem o dużej powierzchni i/lub ciężarze
- Rura:** stal zwykła (średnica zew. 80, 88,9mm), stal cynkowana(średnica zew. 80, 88,9mm)
- Oś:** d20 wykonane z precyzyjnych prętów ciągnionych
- Łożyska:** precyzyjne 6204 ZZ (2RS),
- Oprawy:** polipropylenowe oprawy łożyskowe
- Koła zębate** Koła łańcuchowe pod łańcuch 10B. Pojedyncze Z= 13; 14; 15; Podwójne Z= 13; 14; 15; koła zębate wykonane ze stali. Średnicę podziałową (Dp) i zewnętrzną (De) kół łańcuchowych podano w tabeli poniżej.

Liczba zębów	Z=13	Z=14	Z=15
De	73,2	78,2	83,2
Dp	66,32	71,34	76,36

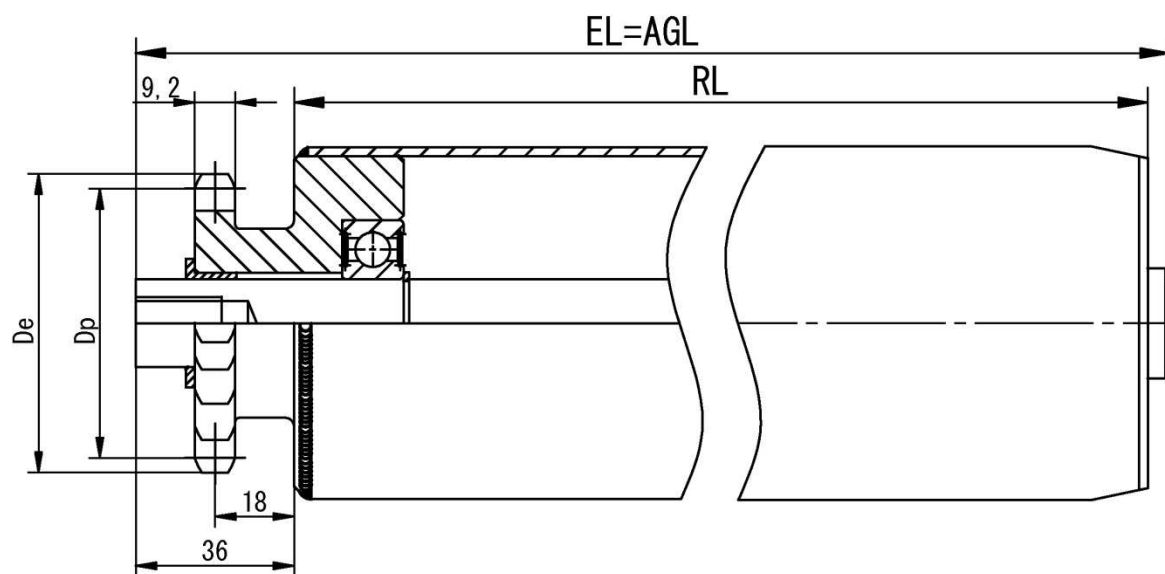
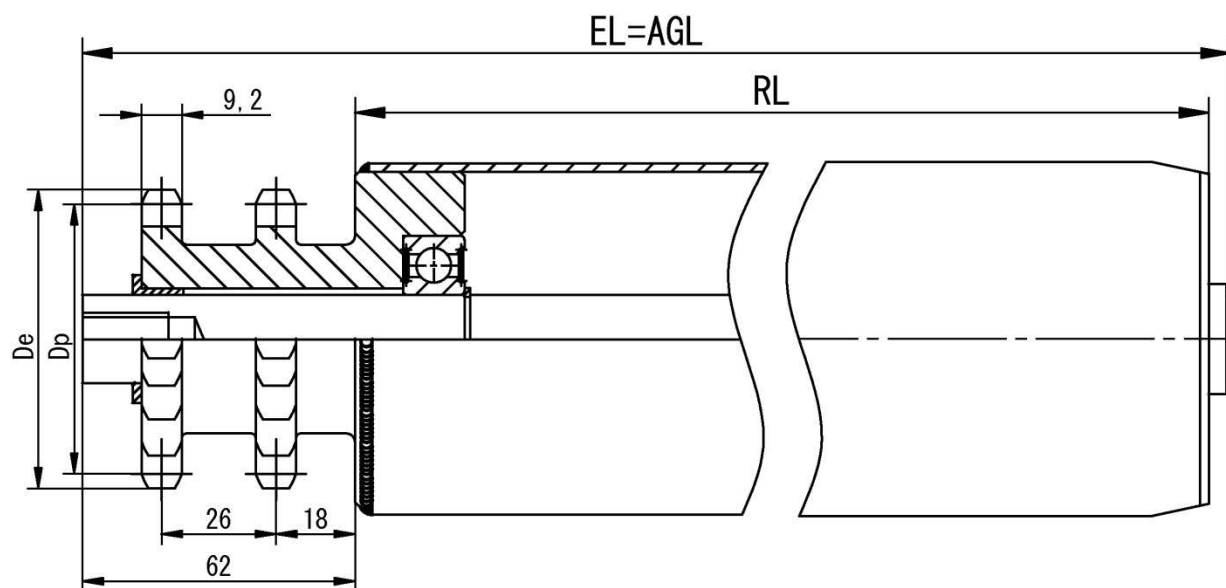
- Prędkość:** do 2m/s
- Opcje:** krążki kierunkowe stalowe,

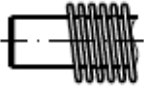
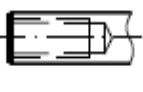
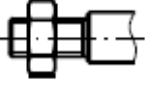
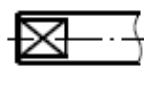
Obciążalność:

EL	80x2		88,9x3,2	
	oś swobodna	oś utwierdzona	oś swobodna	oś utwierdzona
	Ø 20	Ø 20	Ø 20	Ø 20
	[daN]	[daN]	[daN]	[daN]
200	500	500	500	500
300	500	500	500	500
400	500	500	500	500
500	500	500	500	500
600	500	500	500	500
700	500	500	500	500
800	500	500	500	500
900	500	500	500	500
1000	400	500	500	500
1200	300	450	500	500
1400	250	400	500	500
1600	220	350	480	500
1800	180	300	380	500
2000	140	300	300	500
2200		270	270	500
2400		200	200	500

seria **MV-2100** Napędzana z kołem zębatym stal typ ciężki: średnica 80, 88,9mm_____

Typ	Wymiary rury	Materiał rury	Montaż AA	Oś BB	Napęd	RL (min. max.)	Oznaczenie
MV-2100	80x2	STW (stal)	GW,FR	20	Z/ZZ13,14,15	200-2000	MV-2100 80x2-STW-AA20-RL
	80x2	STG (stal cynkowana)	GW,FR	20	Z/ZZ13,14,15	200-2000	MV-2100 80x2-STG-AA20-RL
MV-2100	89x3	STW (stal)	GW,FR	20	Z/ZZ13,13,15	200-2400	MV-2100 89x3-STW-AABB-RL
	89x3	STG (stal cynkowana)	GW,FR	20	Z/ZZ13,14,15	200-2400	MV-2100 89x3-STG-AABB-RL



Sposób montażu				
	Sprężynka SP	Gwint wewnętrzny GW	Gwint zewnętrzny GZ	Frezowany FR
Średnica osi				
d20 podwójna/ pojedyncza	-----	M12x 20mm AGL=EL RL = EL - 68 / EL-42	-----	FR 18x13 AGL=EL+26 RL = EL - 68/EL-42