

# MV-210

- Przeznaczenie:** rolki napędzane łańcuchem 8B do transportu wewnętrznego materiałów lekkich,
- Przemieszczane towary:** paczki, kuwety, kartony
- Rura:** stal zwykła (średnica zew. 50mm i 60mm), stal cynkowana (średnica zew. 50mm i 60mm), stal kwasoodporna (średnica zew. 50mm i 60 mm),
- Oś:** d10; hex11; d12; d14 wykonane z precyzyjnych prętów ciągnionych,
- Łożyska:** precyzyjne 6202 ZZ (2RS),
- Oprawy:** polipropylenowe oprawy łożyskowe,
- Koła zębate** Pojedyncze Z=11; Z=14; Podwójne Z=13; Z=14; zębátky wykonane z poliamidu 6.6,
- Prędkość:** maksymalna prędkość liniowa 1,2 m/s
- Opcje:** powłoki zewnętrzne wykonane z modyfikowanego polietylenu;
- Obciążalność:**

<b>EL</b>	koło zębate pojedyncze Z=11 oś utwierdzona	koło zębate pojedyncze, podwójne Z=13; 14 oś utwierdzona	
	fi 12	fi14	
	[daN]	[daN]	
200	<b>60</b>	<b>150</b>	
300			
400			
500			
600			145
700			143
800			140
900			137
1000			130
1100			105
1200			90

## seria **MV-210** Napędzana z kołem zębatym PA: średnica 50,60mm \_\_\_\_\_

Typ	Wymiary rury	Materiał rury	Montaż AA	Oś BB	Napęd	RL (min. -max.)	Oznaczenie
<b>MV-210</b>	50x1,5	STG (stal cynkowana)	SP,GW;GZ;FR	12;14	Z/ZZ11,13,14	200-1200	MV-210 50x1,5-STG-AABB-RL
	50x1,5	STS (stal nierdzewna)	SP,GW;GZ;FR	12;14	Z/ZZ11,13,14	200-1200	MV-210 50x1,5-STG-AABB-RL
<b>MV-210</b>	50x1,5	STG (stal cynkowana)	SP	hex11	Z/ZZ11,13,14	200-1200	MV-210 50x1,5-STG-AABB-RL
	50x1,5	STS (stal nierdzewna)	SP	hex11	Z/ZZ11,13,14	200-1200	MV-210 50x1,5-STG-AABB-RL

Rollka z pojedynczym kołem zębatym 1/2"x5/16" Z=11. Wartość **De=31mm**-wstaw do tabeli poniżej.

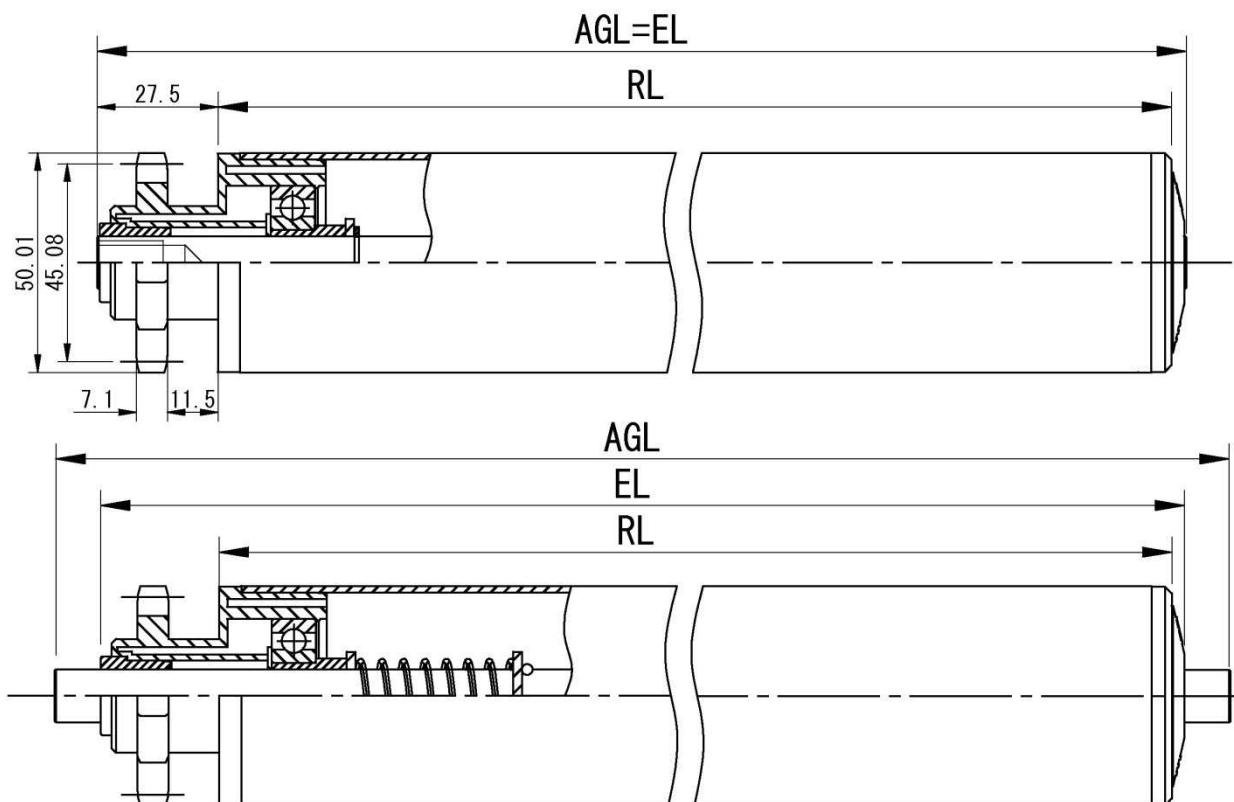
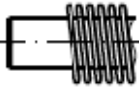

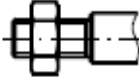
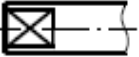
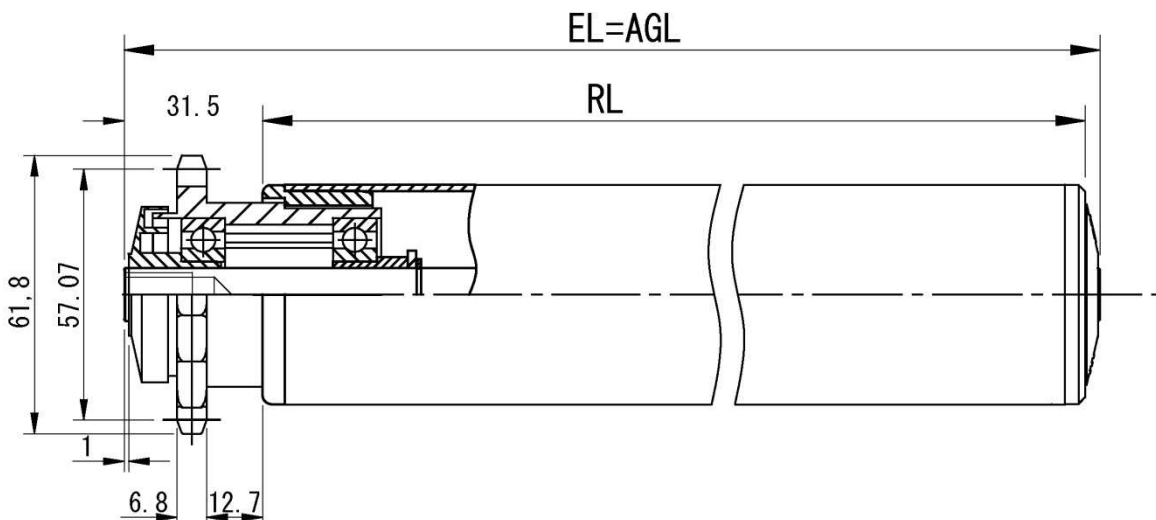


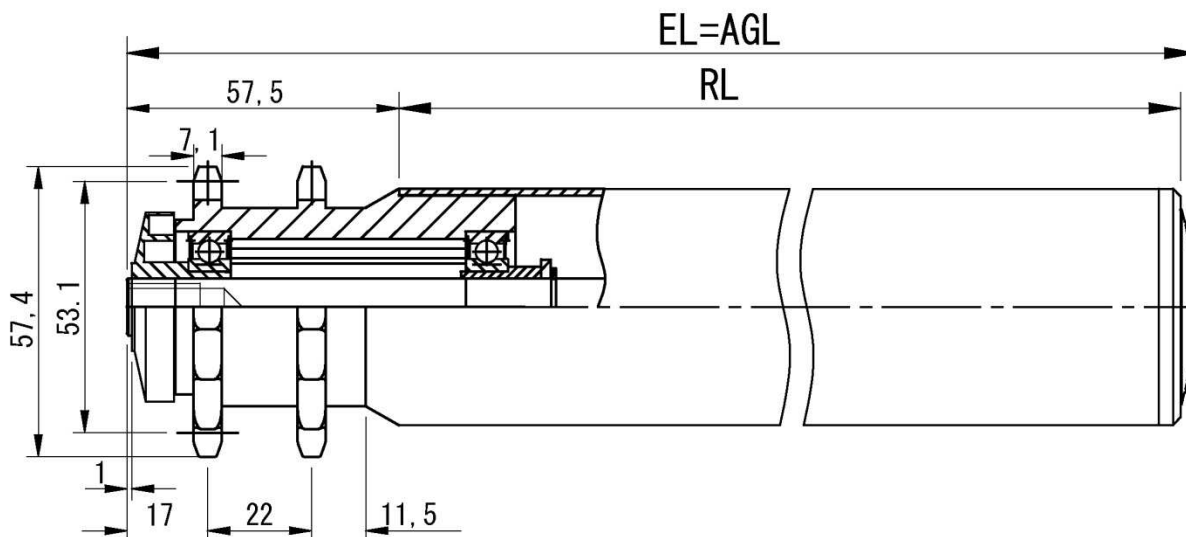
Tabela z danymi wspólnymi dla wszystkich rolek napędzanych kołami zębatymi. Wartości **De** podano przy każdym rysunku.

	Sposób montażu			
	Sprężynka SP	Gwint wewnętrzny GW	Gwint zewnętrzny GZ	Frezowany FR
<b>Średnica osi</b>				
<b>hex11</b>	AGL=EL+20 RL = EL - De	-----	-----	-----
<b>d12</b>	AGL=EL+20 RL = EL - De	<b>M8 x 15mm</b> AGL=EL RL = EL - De	<b>M12 x 15mm</b> AGL=EL+30 RL = EL - De	<b>FR 10x10</b> AGL=EL+20 RL = EL - De
<b>d14</b>	AGL=EL+20 RL = EL - De	<b>M10 x 20mm</b> AGL=EL RL = EL - De	<b>M14 x 20mm</b> AGL=EL+40 RL = EL - De	<b>FR 12x10</b> AGL=EL+20 RL = EL - De

Rolka z pojedynczym kołem zębatym 1/2"x5/16" Z=14. Wartość **De=35mm**-wstaw do tabeli powyżej.



Rolka z podwójnym kołem zębatym 1/2"x5/16" Z=13. Wartość **De=61mm**-wstaw do tabeli powyżej.



Rolka z podwójnym kołem zębatym 1/2"x5/16" Z=14. Wartość **De=58mm**-wstaw do tabeli powyżej.

