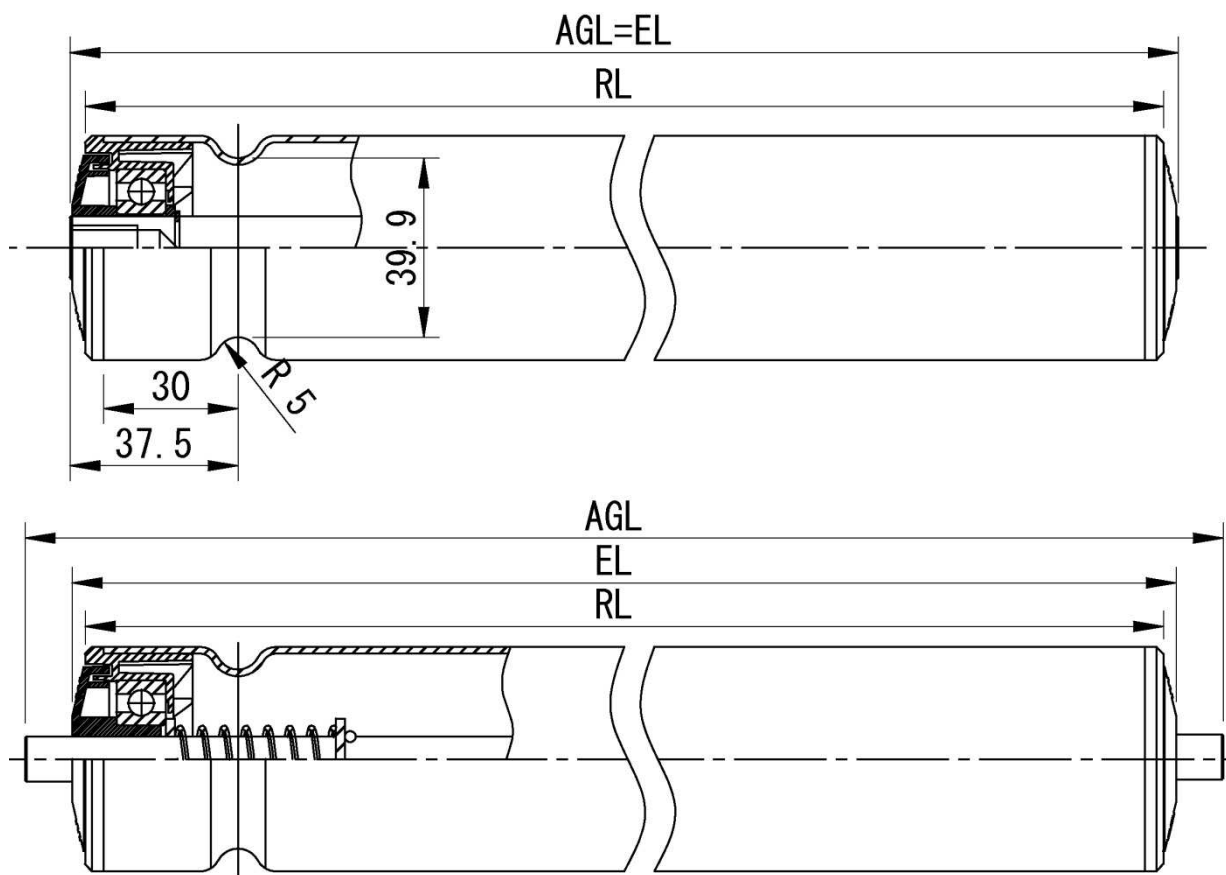


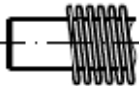

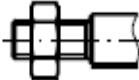
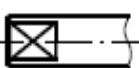
MV-200

- Przeznaczenie:** rolki napędzane paskiem polikordowym o średnicy 5mm, do transportu wewnętrznego materiałów lekkich,
- Przemieszczane towary:** paczki, kuwety, kartony
- Rura:** stal cynkowana (średnica zew. 50mm), stal kwasoodporna (średnica zew. 50mm),
- Oś:** d10; hex11; d12; d14 wykonane z precyzyjnych prętów ciągnionych
- łożyska:** precyzyjne 6202 ZZ (2RS),
- Oprawy:** polipropylenowe oprawy łożyskowe
- Prędkość:** maksymalna prędkość liniowa 1,5 m/s
- Opcje:** położenie rowków pod paski napędowe; powłoki zewnętrzne wykonane z modyfikowanego polietylenu; antystatyczna wersja rolki; możliwość zastosowania krążków kierunkowych
- Obciążalność:** maksymalne obciążenie pojedynczej rolki ze względu na zastosowany rodzaj napędu nie może przekroczyć 30daN.

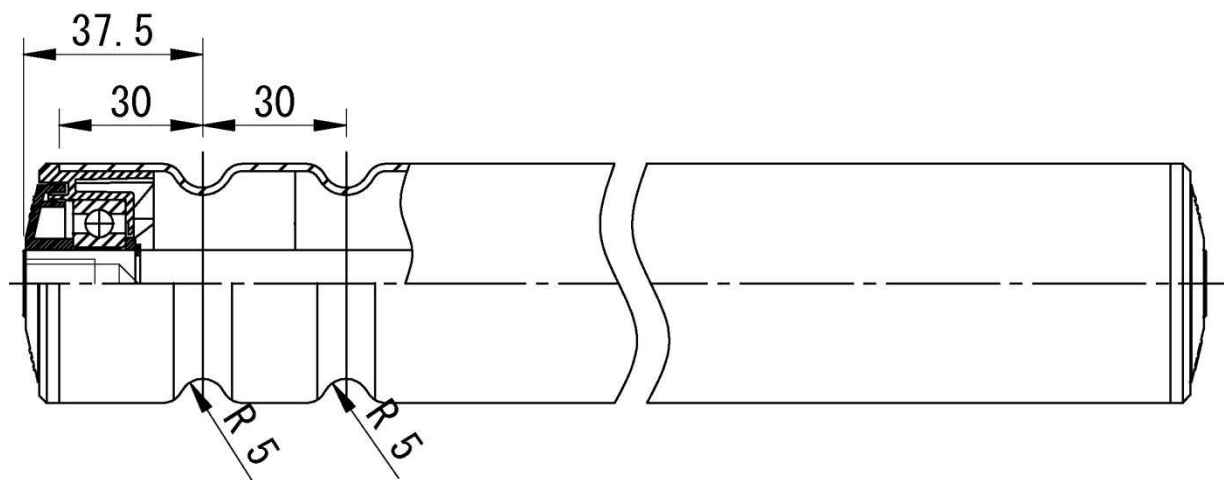
seria **MV-200** Napędzana paskiem: średnica 50mm_

Typ	Wymiary rury	Materiał rury	Montaż AA	Oś BB	Napęd	RL (min. -max.)	Oznaczenie
MV-200	50x1,5	STG (stal cynkowana)	SP,GW;GZ;FR	10;12;14	P30	100-1200	MV-200 50x1,5-STG-AABB-PP30-RL
	50x1,5	STS (stal nierdzewna)	SP,GW;GZ;FR	10;12;14	P30	100-1200	MV-200 50x1,5-STG-AABB-PP30-RL
MV-200	50x1,5	STG (stal cynkowana)	SP	hex11	P30	100-1200	MV-200 50x1,5-STG-AABB-PP30-RL
	50x1,5	STS (stal nierdzewna)	SP	hex11	P30	100-1200	MV-200 50x1,5-STG-AABB-PP30-RL



	Sposób montażu			
	Sprężynka SP	Gwint wewnętrzny GW	Gwint zewnętrzny GZ	Frezowany FR
Średnica osi				
d10	AGL=EL+20 RL = EL - 7	M6 x 12mm AGL= EL RL = EL - 7	M10 x 15mm AGL=EL+30 RL = EL - 7	FR 8x10 AGL=EL+20 RL = EL - 7
hex11	AGL=EL+20 RL = EL - 7	-----	-----	-----
d12	AGL=EL+20 RL = EL - 7	M8 x 15mm AGL=EL RL = EL - 7	M12 x 15mm AGL=EL+30 RL = EL - 7	FR 10x10 AGL=EL+20 RL = EL - 7
d14	AGL=EL+20 RL = EL - 7	M10 x 20mm AGL=EL RL = EL - 7	M14 x 20mm AGL=EL+40 RL = EL - 7	FR 12x10 AGL=EL+20 RL = EL - 7

Rolki napędzane z podwójnym paskiem o oznaczeniu MV-200 50x1,5-STG-GWBB-PP30-RL



Wariantem rolki napędzanej paskiem okrągłym jest rolka z głowicą poliamidową. Rozwiązanie to proponujemy w szczególności do rolek ze stali kwasoodpornych. Dla przykładu oznaczenie rolki z głowicą : MV-200 50x1,5-STG-GWBB-PPGP-RL

